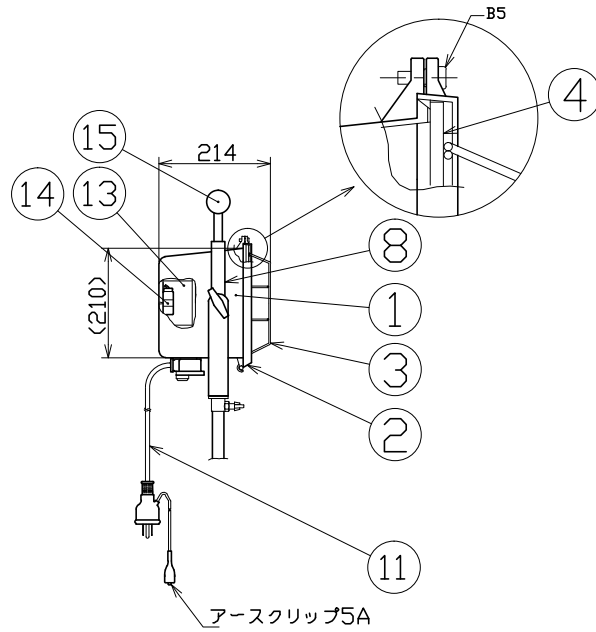
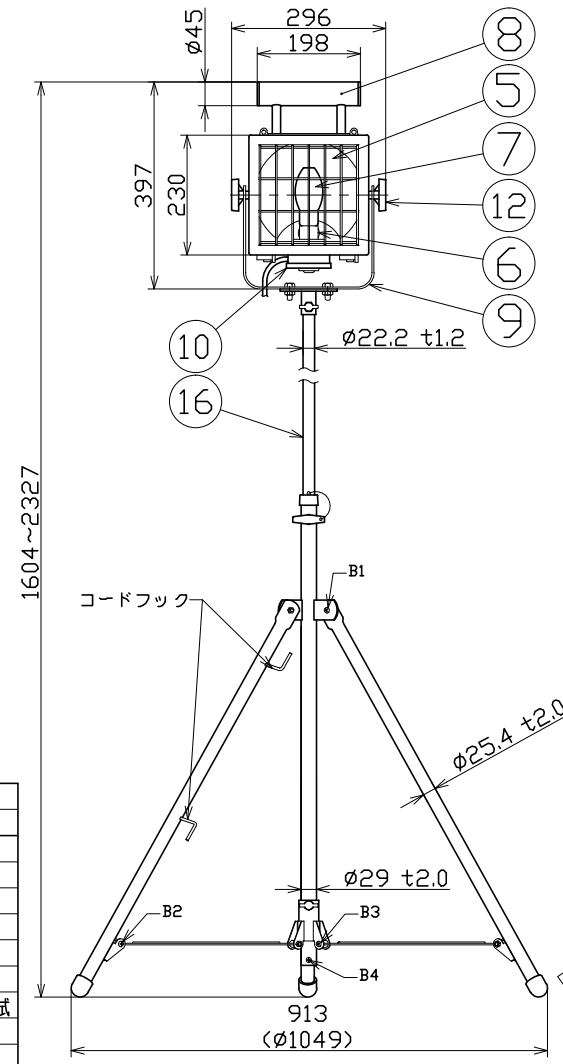


図 面 略 歴			
記号	日付	変更・追記内容	担当
△	'12.07.03	仕様追記	今村
△	'17.09.21	T型金具パイプ長さ変更45mm <sup>△</sup> No.5638	今村
△	18.12.25	三脚・脚コシ変更 Lot49.18 No.5987	今村



ポッキンプラグ付  
2PE付7A125V



主 仕 様 (屋外型)

定格電圧	AC 100V
入力電圧範囲	AC 95~105V
定格電流	2.3A
消費電力	225W
使用ランプ	メタルハライド球175W
定格光束	14000Lm
照度	(1m) 12400Lx
	(2m) 3250Lx
	(3m) 1570Lx
	(4m) 903Lx
	(5m) 596Lx
色温度	4200K
球寿命	6000時間
使用環境温度	-25~40℃
本体質量	14.4kg

注1)：照度は反射率などを含む当社実測値の為、使用環境下により異なります。

DP	部品名	仕様	数量	コード	備考
	キャスター	φ75自在車 (CA-75)	1式	8820	CA-75 三脚スタンド用キャスター(3個組)
16	スタンダード三脚	S-01 六角ボルトM10×25	1式	8810●	S-01 小三脚スタンド
15	中柱	-	2	56135	MHN-175D用 目くらキャップ
14	コンデンサー	50Hz 12.5μF ±3% 60Hz 9.6μF ±3%	1式	53049	メタハラ用コンデンサー(175W)50Hz
13	安定器	50Hz/60Hz	1式	54275	メタハラ用コンデンサー(175W)60Hz
12	本体取付調整ボルト	M8×15ノブボルト	2	52569	MHN-175D用 安定器
11	プラグ付電線	0.75sq×3cx5m	1	52630	MHN-175/HN用 角度調整ボルト(Sワッシャー付)
10	スイッチボックス	PE樹脂 防雨タイプ	1式	53215	MHN-175/250/400用ランプ付スイッチ及びBOX一式
9	本体取付枠	塗装色：シルバー	1	53047	MHN-175用 本体取付枠(シルバー)
	握手	STパイプ			
8	本体固定枠	塗装色：シルバー	1式	53014	MHN-175用 取手セット(シルバー)
7	メタルハライドランプ	175W M175W	1	6850	M175W メタハラ球175W
6	ソケット	175W用口金径E26	1式	52573	MHN-175/FLR-45用 ガイシソケット(兼用)
5	反射板	アルミ板	1	52572	MHN-175用 反射板
4	板ガラス	強化ガラス	1	52563	MHN-175/HN用 ガラス
3	ガードネット	塗装色：黒	1	52561	MHN-175/HN用 ガード
2	フロントカバー	アルミ合金 塗装色：シルバー	1	53013	MHN-175用 フロント枠(シルバー)
1	本体ケース	アルミ合金 塗装色：シルバー	1	53010	MHN-175用 本体ケース(シルバー)
NO	部品名	備考	個数	コード	コード番号名称

コード番号末尾に●の記載がある物は過去に変更があった部品

仕様	コード				
50Hz	8746				
60Hz	8745				
COMPONENTS 品名	(1灯式三脚スタンド仕様) メタルハライド投光器	APPD 承認	CHCK 検閲	DESN 設計	DEF 製図
MODEL 型式	MHN-175L				
MATERIAL 材質		REMARKS 備考			
3D ANGLE 第三角法	SCALE 尺 度	1/10	作成日	2001.11.02	
NICHIDO IND.CO.LTD 日動工業株式会社		出図コード	MHN-175L		
		ZK-A3X			