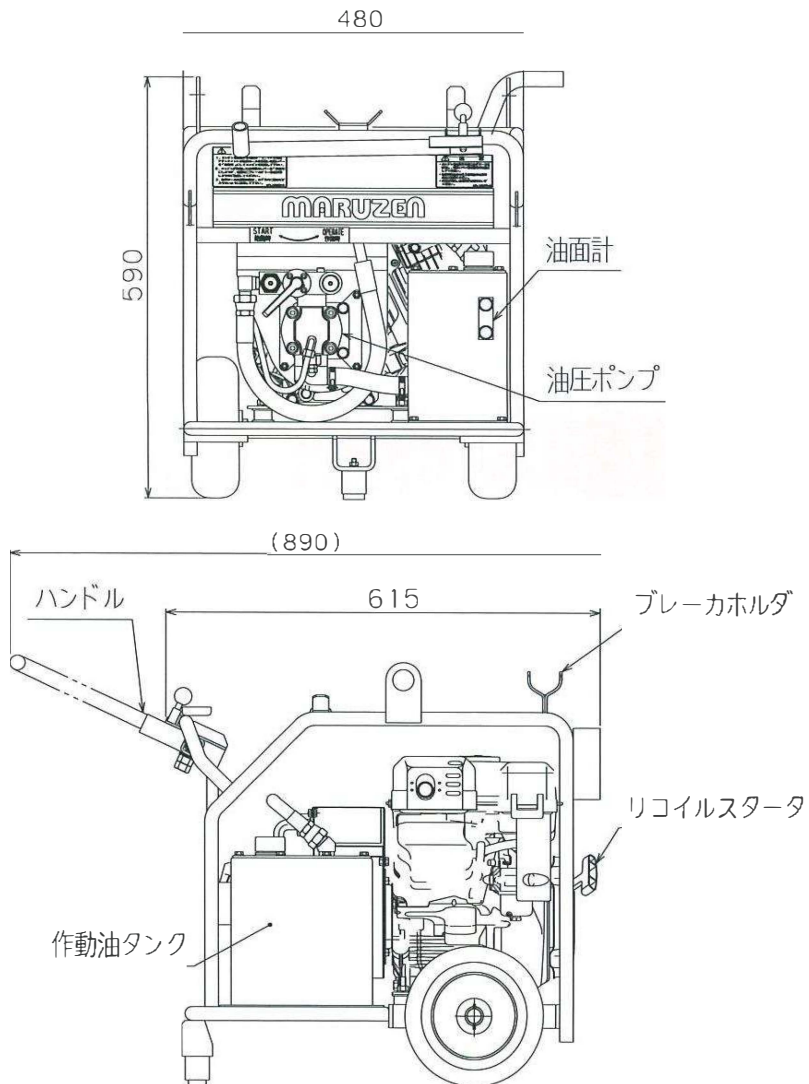


U-070-1 型 各部の名称



U-070-1 型の仕様

外形寸法 : 615 mm × 480 mm × 590 mm

質量 : 40 kg

最高圧力 : 11.7 MPa

油流量 : 20.5 L/min

エンジン : ロビン EX21D

- ・ 最大出力 : 5.1 kW
- ・ 燃料タンク容量 : 3.2 L
- ・ 使用燃料 : 自動車用無鉛レギュラーガソリン
- ・ エンジンオイル容量 : 0.6 L
- ・ 使用エンジンオイル : 自動車用エンジンオイル SAE10W-30
(品質 API 分類 SE 級以上)
- ・ スパークプラグ : BR6HS (NGK)
RL86C (チャンピオン)

エンジン始動方法 : リコイルスタート

作動油タンク容量 : 4 L

推奨作動油 : ISO VG32 耐摩耗性作動油
(参考) : スーパーハイランド 32 (JX エネルギー)
シェルテラスオイル T32 (シェル)

油圧取出し口 : 3/8in カプラ

その他 : 強制空冷オイルクーラ装備
折りたたみ移動用ハンドル装備