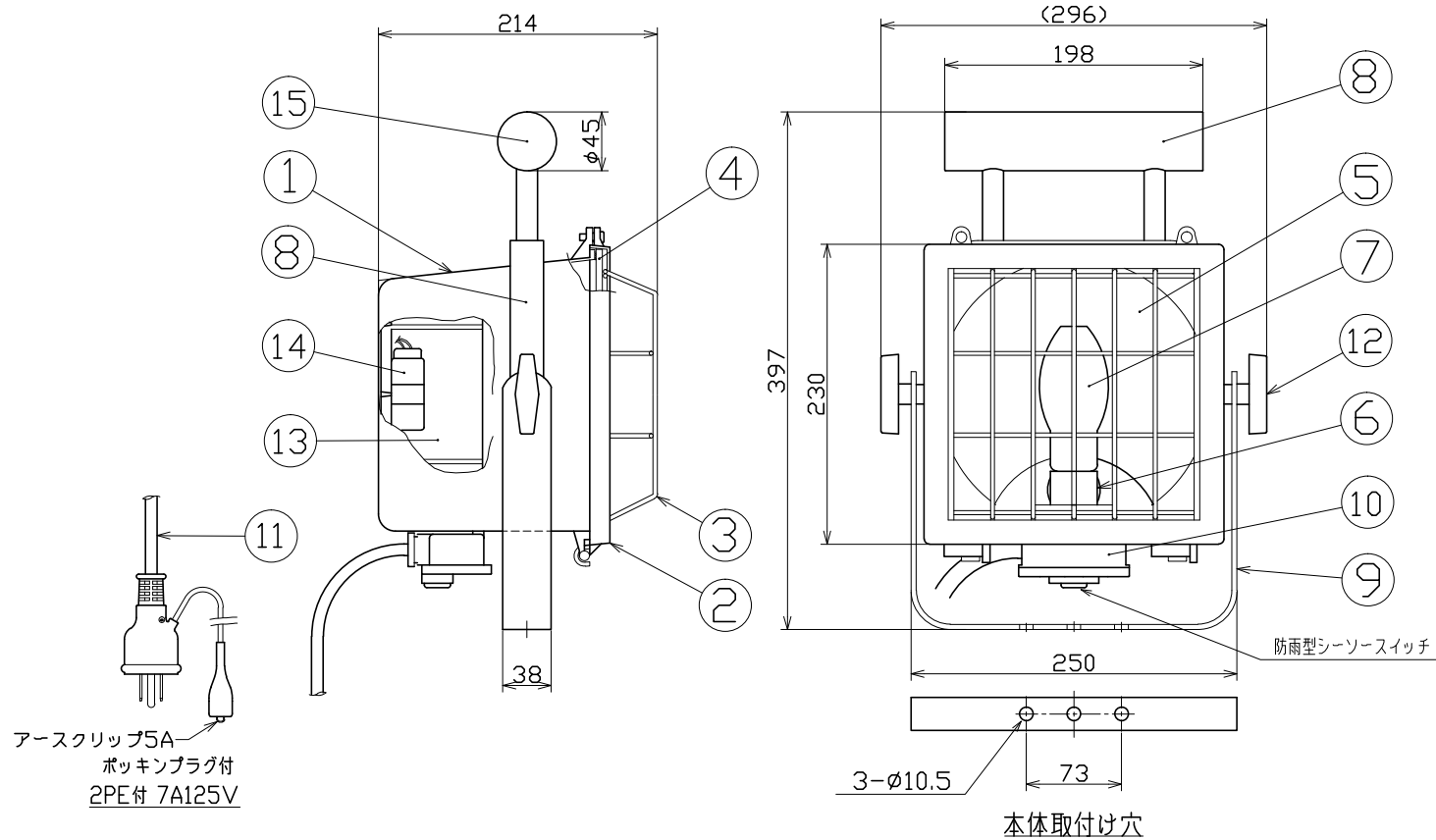


図面略歴			
記号	日付	変更・追記内容	担当
△	11.3.1	ランプ、ベンチャー製に変更	牧田
△	12.07.03	仕様追記	今村

主仕様（屋外型）

定格電圧	AC 100V
入力電圧範囲	AC 95~105V
定格電流	2.3A
消費電力	225W
使用ランプ	メタルハライド球175W
定格光束	14000Lm
照度	<1m> 12400Lx
	<2m> 3250Lx
	<3m> 1570Lx
	<4m> 903Lx
	<5m> 596Lx
色温度	4200K
球寿命	6000時間
使用環境温度	-25~40℃
本体質量	7.9kg

注1)：照度は反射率などを含む当社実測値の為、使用環境下により異なります。



本体取付け穴

15	中柱	-	2	56135	MHN-175D用 目くらキャップ
		50Hz 12.5μF ±3%	1式	53049	メタハラ用コンデンサー(175W)50Hz
14	コンデンサー	60Hz 9.6μF ±3%	1式	53050	メタハラ用コンデンサー(175W)60Hz
13	安定器	50Hz/60Hz	1式	54275	MHN-175D用 安定器
12	本体取付調整ボルト	M8x15ノボボルト	2	52569	MHN-175/HN用 角度調整ボルト(Sワッシャー付)
11	プラグ付電線	VCTF 0.75sqx3芯x5m	1	52630	VCTF0.75x3x5Mポッキン
10	スイッチボックス	PE樹脂 防雨タイプ	1式	53215	MHN-175/250/400用ランプ付スイッチ及びBOX一式
9	本体取付枠	SS400 塗装色：シルバー	1	53047	MHN-175用 本体取付枠(シルバー)
	握手	STパイプ			
8	本体固定枠	SS400 塗装色：シルバー	1式	53014	MHN-175用 取手セット(シルバー)
7	メタルハライドランプ	100V/175W M175W	1	6850	M175W メタハラ球175W
6	ソケット	175W用口金E26	1式	52573	MHN-175/FLR-45用 ガイソケット(兼用)
5	反射板	アルミ板	1	52572	MHN-175用 反射板
4	板ガラス	強化ガラス	1	52563	MHN-175/HN用 ガラス
3	ガードネット	塗装色：黒	1	52561	MHN-175/HN用 ガード
2	フロントカバー	アルミ合金 塗装色：シルバー	1	53013	MHN-175用 フロント枠(シルバー)
1	本体ケース	アルミ合金 塗装色：シルバー	1	53010	MHN-175用 本体ケース(シルバー)
NO	部品名	備考	個数	コード	コード番号名称

50Hz	8736
60Hz	8735
仕様	コード

COMPONENTS 品名	メタルハライドライト	APPD 承認	CHCK 検図	DESIN 設計	DEF 製図
MODEL 型式	MHN-175D				
MATERIAL 材質		REMARKS 備考			
3ADANGLE 第三角法	SCALE 尺度	1/4	作成日	2001.11.02	
NICHIDO IND.CO.LTD 日動工業株式会社			出図コード	MHN-175D	
			IZK-A3X		